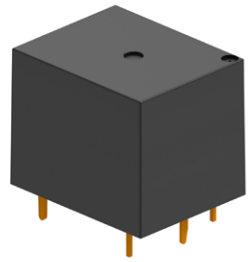


MPA



- 15A 触点切换能力
- 具有一组常开，一组常闭，一组转换触点形式
- 超小型，标准印制板引出脚
- 外形尺寸 L × W × H: 18.7 × 15 × 15.2mm
- 15A Switching capability
- 1Form A and 1 form C configurations
- Subminiature, standard PCB Layout
- Outline dimensions L × W × H: 18.7 × 15 × 15.2mm

MPA	-	S	-	1	-	12	-	A
产品型号 Model	产品结构 Structure	触点组数 Contact Group	线圈电压 Coil Voltage	触点形式 Contact Form				
	S: 塑封型 S: Sealed	1: 1组 1: 1 Group	05, 06, 09, 12 24, 48, 60VDC	A: 常开 B: 常闭 C: 转换 A: NO B: NC C: NO/NC				

触点参数 Contact Parameters

触点形式 Contact Arrangement	1A, 1B, 1C
触点材料 Contact Material	银合金 Silver Alloy
接触电阻 Contact Resistance(初始 Initial)	≤100mΩ (1A 6VDC)
额定负载(阻性)Rated Load(Resistive)	10A 250VAC/30VDC
最大切换电流 Max. Switching Current	15A
最大切换电压 Max. Switching Voltage	250VAC/30VDC
最大切换功率 Max.Switching Power	2500VA/300W
电气寿命 Electrical Life	1 × 10 ⁵ 次 OPS
机械寿命 Mechanical Life	1 × 10 ⁶ 次 OPS

性能参数 Characteristics

绝缘电阻 Insulation Resistance	1000MΩ(500VDC)	
介质耐压 Dielectric Strength	触点与线圈间 Between Coil & Contacts: 1500VAC 1min	
	断开触点间 Between Open Contacts: 1000VAC 1min	
动作时间 Operate time	≤10ms	
释放时间 Release time	≤5ms	
环境温度 Ambient Temperature	-40℃ ~+105℃	
振动 Vibration	10Hz~55Hz 1.5mm 双振幅 (DA)	
冲击 Shock	稳定性 Functional	98m/s ² (10G)
	强度 Destructive	980m/s ² (100G)
引出端方式 Terminal Form	印制板式 PCB	
封装形式 Construction	塑封型 Sealed	
重量 Unit Weight	约 Approx. 10g	

线圈规格表 COIL DATA(23℃)

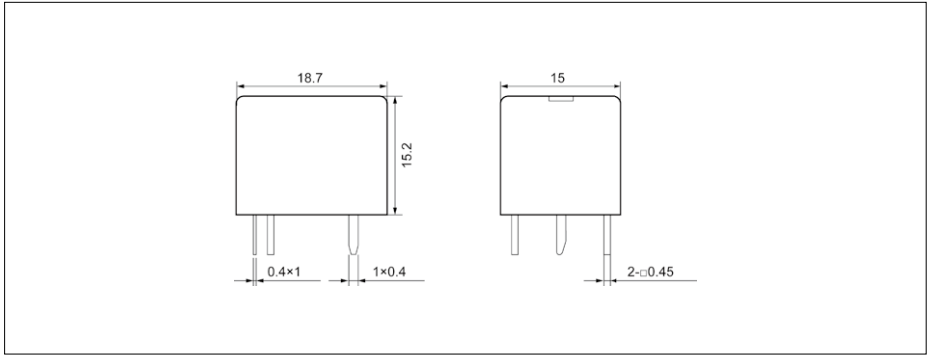
额定电压 Rated Voltage VDC	动作电压 Operate Voltage VDC	释放电压 Release Voltage VDC	最大允许电压 Max Allowable Voltage VDC	线圈电阻 Coil Resistance Ω ± 10%	线圈功耗 Coil Power W
5	≤3.75	≥0.5	7.5	70	约 Approx. 0.36
6	≤4.5	≥0.6	9	100	
9	≤6.75	≥0.9	13.5	225	
12	≤9	≥1.2	18	400	
24	≤18	≥2.4	36	1600	
48	≤36	≥4.8	72	6400	
60	≤45	≥6.0	90	10000	
5	≤3.75	≥0.5	7.5	62.5	约 Approx. 0.4
6	≤4.5	≥0.6	9	90	
9	≤6.75	≥0.9	13.5	202.5	
12	≤9	≥1.2	18	360	
24	≤18	≥2.4	36	1440	
48	≤36	≥4.8	72	5760	
60	≤45	≥6.0	90	9000	
5	≤3.75	≥0.5	7.5	55.5	约 Approx. 0.45
6	≤4.5	≥0.6	9	80	
9	≤6.75	≥0.9	13.5	180	
12	≤9	≥1.2	18	320	
24	≤18	≥2.4	36	1280	
48	≤36	≥4.8	72	5120	
60	≤45	≥6.0	90	8000	
5	≤3.75	≥0.5	7.5	41.7	约 Approx. 0.6
6	≤4.5	≥0.6	9	60	
9	≤6.75	≥0.9	13.5	135	
12	≤9	≥1.2	18	240	
24	≤18	≥2.4	32	960	
48	≤36	≥4.8	72	3840	
60	≤45	≥6.0	90	6000	
5	≤3.75	≥0.5	7.5	31.25	约 Approx. 0.8
6	≤4.5	≥0.6	9	45	
9	≤6.75	≥0.9	13.5	64.8	
12	≤9	≥1.2	18	180	
24	≤18	≥2.4	32	720	
48	≤36	≥4.8	72	2880	
60	≤45	≥6.0	90	4500	
5	≤3.75	≥0.5	7.5	27.1	约 Approx. 0.92
6	≤4.5	≥0.6	9	39.1	
9	≤6.75	≥0.9	13.5	88	
12	≤9	≥1.2	18	156.5	
24	≤18	≥2.4	32	626	
48	≤36	≥4.8	72	2504	
60	≤45	≥6.0	90	3913	
5	≤3.75	≥0.5	7.5	25	约 Approx. 1
6	≤4.5	≥0.6	9	36	
9	≤6.75	≥0.9	13.5	81	
12	≤9	≥1.2	18	144	
24	≤18	≥2.4	32	576	
48	≤36	≥4.8	72	2304	
60	≤45	≥6.0	90	3600	

安全认证 Approvals

安全认证 Approvals	UL	TUV	CQC
证书编号 Certificate No.	E313266	R50184948	CQC09002036998
负载 Rating	10A 250VAC 7A 28VDC 15A 125VAC 15A 250VAC 5A 250VAC TV-5	10A 250VAC/30VDC 5A 250VAC	10A 250VAC/30VDC 5A 250VAC/30VDC 15A 125VAC

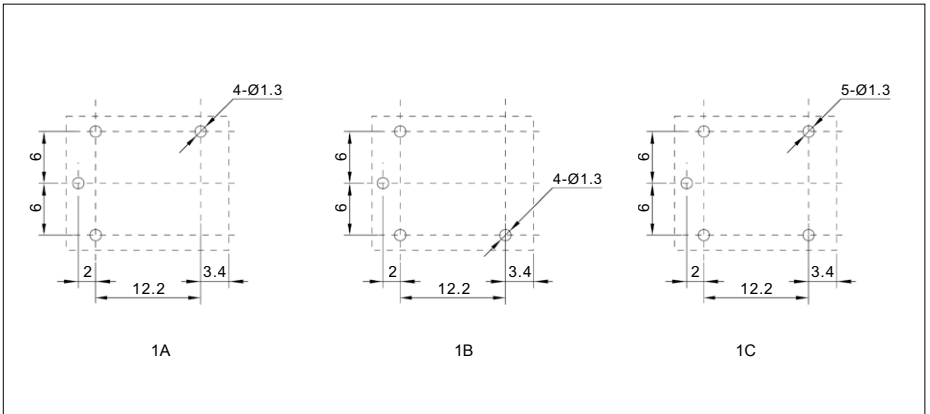
外形尺寸 Outline Dimensions

单位 Unit: mm

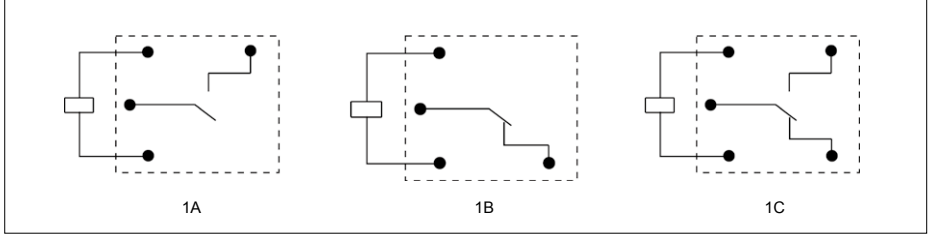


安装孔尺寸 (底视图) PCB Layout (Bottom View)

单位 Unit: mm



接线图 Wiring Diagram



备注：(1) 产品部分外形尺寸未注尺寸公差，当外形尺寸 $\leq 1\text{mm}$ ，公差为 $\pm 0.2\text{mm}$ ；
 当外形尺寸在 $1\sim 5\text{mm}$ 之间时，公差为 $\pm 0.3\text{mm}$ ；当外形尺寸 $> 5\text{mm}$ 时，公差为 $\pm 0.4\text{mm}$ ；
 (2) 安装孔尺寸中未注尺寸公差均为 $\pm 0.1\text{mm}$ 。

REMARK:

- (1) In case of no tolerance shown in outline dimension: outline dimension $\leq 1\text{mm}$, tolerance should be $\pm 0.2\text{mm}$; outline dimension $> 1\text{mm}$ and $\leq 5\text{mm}$, tolerance should be $\pm 0.3\text{mm}$; outline dimension $> 5\text{mm}$, tolerance should be $\pm 0.4\text{mm}$;
- (2) The tolerance without indicating for PCB layout is always $\pm 0.1\text{mm}$.

性能曲线图 Performance Curve

