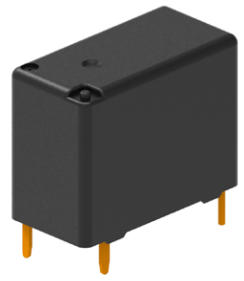


MPDN



- 10A 触点切换能力
- 具有一组常开，一组转换触点形式
- 标准印制板引出脚
- 塑封型和防焊剂型可供选择
- 外形尺寸 L × W × H: 20.5 × 10.2 × 15.3mm
- 10A Switching capability
- 1 Form A and 1 Form C configurations
- Standard PCB layout
- Sealed and flux proofed types available
- Outline dimensions L × W × H: 20.5 × 10.2 × 15.3mm

	MPDN	-	S	-	1	-	12	-	A	-	F
产品型号 Model	产品结构 Structure	触点组数 Contact Group		线圈电压 Coil Voltage		触点形式 Contact Form		绝缘等级 Insulation Class			
	S: 塑封型 无: 防焊剂型 S: Sealed Nil: Flux Proofed	1: 1 组 1: 1 Group		05, 06, 09, 12 18, 24, 48VDC		A: 常开 B: 常闭 C: 转换 A: NO B: NC C: NO/NC		F: F 级 无: 标准型, B 级 F: Class F Nil: Standard type, Class B			

触点参数 Contact Parameters

触点形式 Contact Arrangement	1A, 1B, 1C		
触点材料 Contact Material	银合金 Silver Alloy		
接触电阻 Contact Resistance(初始 Initial)	≤100mΩ(1A 6VDC)		
触点负载 (阻性) Contact Rating (Res. load)	标准型 Standard Type	NO: 10A 250VAC NO: 5A 250VAC/30VDC	
	灵敏型 Sensitive Type	NC: 3A/5A 250VAC/30VDC	
最大切换电流 Max. Switching Current	10A		
最大切换电压 Max. Switching Voltage	250VAC/30VDC		
最大切换功率 Max. Switching Power	2500VA/300W		
电气寿命 Electrical Life	1 × 10 ⁵ 次 OPS		
机械寿命 Mechanical Life	1 × 10 ⁶ 次 OPS		

性能参数 Characteristics

绝缘电阻 Insulation Resistance	1000MΩ(500VDC)		
介质耐压 Dielectric Strength	触点与线圈间 Between Coil & Contacts: 4000VAC 1min 断开触点间 Between Open Contacts: 1000VAC 1min		
动作时间 Operate Time	≤8ms		
释放时间 Release Time	≤5ms		
环境温度 Ambient Temperature	-40 C ~+105 C		
振动 Vibration	10Hz~55Hz 1.5mm 双振幅 (DA)		
冲击 Shock	稳定性 Functional	98m/s ² (10G)	
	强度 Destructive	980m/s ² (100G)	
引出端方式 Terminal Form	印制板式 PCB		
封装形式 Construction	塑封型 Sealed 防焊剂型 Flux Proofed		
重量 Unit Weight	约 Approx. 7g		

线圈规格表 Coil Data(23℃)

标准型 Standard Type					
额定电压 Rated Voltage VDC	动作电压 Operate Voltage VDC	释放电压 Release Voltage VDC	最大允许电压 Max Allowable Voltage VDC	线圈电阻 Coil Resistance $\Omega \pm 10\%$	线圈功耗 Coil Power W
5	≤3.75	≥0.25	7.5	62.5	约 Approx. 0.4
6	≤4.5	≥0.3	9	90	
9	≤6.75	≥0.45	13.5	202.5	
12	≤9	≥0.6	18	360	
18	≤13.5	≥0.9	27	810	
24	≤18	≥1.2	36	1440	
48	≤36	≥2.4	72	5760	

标准型 Standard Type					
额定电压 Rated Voltage VDC	动作电压 Operate Voltage VDC	释放电压 Release Voltage VDC	最大允许电压 Max Allowable Voltage VDC	线圈电阻 Coil Resistance $\Omega \pm 10\%$	线圈功耗 Coil Power W
5	≤3.75	≥0.25	7.5	55.5	约 Approx. 0.45
6	≤4.5	≥0.3	9	80	
9	≤6.75	≥0.45	13.5	180	
12	≤9	≥0.6	18	320	
18	≤13.5	≥0.9	27	720	
24	≤18	≥1.2	36	1280	
48	≤36	≥2.4	72	5120	

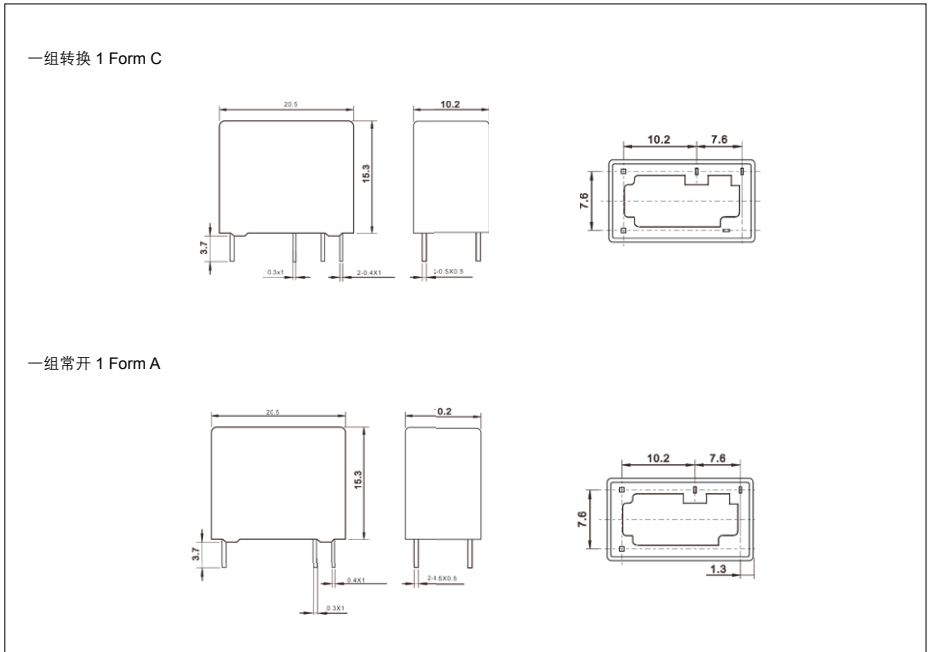
灵敏型 Sensitive Type					
额定电压 Rated Voltage VDC	动作电压 Operate Voltage VDC	释放电压 Release Voltage VDC	最大允许电压 Max Allowable Voltage VDC	线圈电阻 Coil Resistance $\Omega \pm 10\%$	线圈功耗 Coil Power W
5	≤3.75	≥0.25	7.5	125	约 Approx. 0.2
6	≤4.5	≥0.3	9	180	
9	≤6.75	≥0.45	13.5	405	
12	≤9	≥0.6	18	720	
18	≤13.5	≥0.9	27	1620	
24	≤18	≥1.2	36	2800	
48	≤36	≥2.4	72	11520	

安全认证 Approvals

安全认证 Approvals	UL	TUV	CQC
证书编号 Certificate No.	E358149	R50403369	18002195922
负载 Rating	NO(100k 105℃): 10A 277VAC/250VAC/125VAC 5A 277VAC/250VAC/30VDC 8A 250VAC 3A 250VAC/30VDC TV-5 120VAC 1/6HP 277VAC NO/NC (100k 105℃): NC: 10A 277VAC/250VAC/125VAC 5A 277VAC/250VAC/30VDC TV-5 120VAC 1/6HP 277VAC 1A 250VAC 3A 250VAC/30VDC 8A 250VAC NC: 3A 250VAC/30VDC 5A 277VAC /250VAC/30VDC 1A 250VAC	NO(100k 105℃): 10A 250VAC 8A 250VAC 5A 250VAC/30VDC 3A 250VAC/30VDC NO/NC(100k 105℃): NO: 10A 250VAC 8A 250VAC 5A 250VAC/30VDC 3A 250VAC/30VDC NC: 3A 250VAC/30VDC 5A 250VAC/30VDC 1A 250VAC	NO (100k 105℃): NO: 10A 277VAC/250VAC/125VAC 8A 277VAC/250VAC 5A 277VAC/250VAC/30VDC 3A 277VAC/250VAC/30VDC NC: 3A 250VAC/30VDC 5A 250VAC/30VDC 1A 250VAC

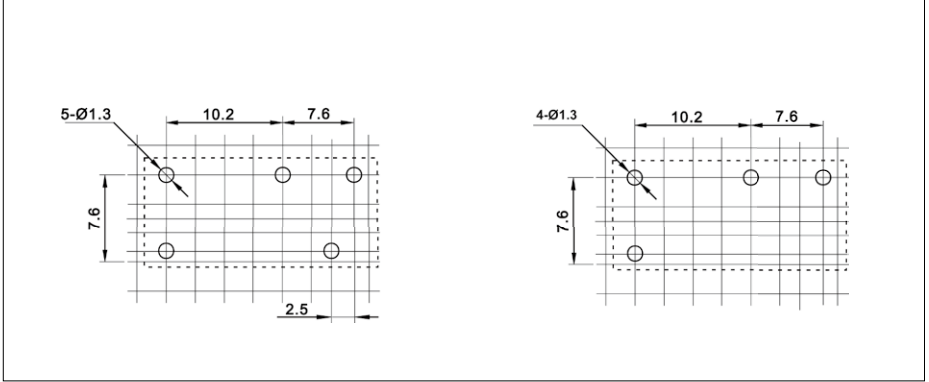
外形尺寸 (底视图) Outline Dimensions (Bottom View)

单位 Unit: mm



安装孔尺寸 PCB Layout

单位 Unit: mm



- 备注：(1) 产品部分外形尺寸未注尺寸公差，当外形尺寸 $\leq 1\text{mm}$ ，公差为 $\pm 0.2\text{mm}$ ；
 当外形尺寸在 $1\sim 5\text{mm}$ 之间时，公差为 $\pm 0.3\text{mm}$ ；当外形尺寸 $> 5\text{mm}$ 时，公差为 $\pm 0.4\text{mm}$ ；
 (2) 安装孔尺寸中未注尺寸公差的均为 $\pm 0.1\text{mm}$ 。

REMARK:

- (1) In case of no tolerance shown in outline dimension: outline dimension $\leq 1\text{mm}$, tolerance should be $\pm 0.2\text{mm}$; outline dimension $> 1\text{mm}$ and $\leq 5\text{mm}$, tolerance should be $\pm 0.3\text{mm}$; outline dimension $> 5\text{mm}$, tolerance should be $\pm 0.4\text{mm}$;
 (2) The tolerance without indicating for PCB layout is always $\pm 0.1\text{mm}$.

性能曲线图 Performance Curve

