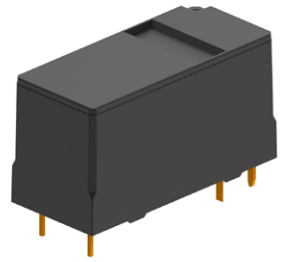


MPE



- 16A 触点切换能力
- 触点与线圈间介质耐压 5KV
- 外形尺寸 L × W × H: 29 × 12.7 × 15.5mm
- 16A Switching capability
- 5KV Dielectric strength between coil and contacts
- Outline dimensions L × W × H: 29 × 12.7 × 15.5mm

	MPE	-	S	-	1		12	-	A	-	N		F
	产品结构 Structure	触点组数 Contact Group	线圈电压 Coil Voltage	触点形式 Contact Form	线圈功耗 Coil Power	绝缘等级 Insulation Class							
产品型号 Model	S: 塑封型 S: Sealed	1 : 1 组 1: 1 Group	05, 06, 09, 12, 18 24, 48VDC	A: 常开 C: 转换 A: NO C: NO/NC	无 : 0.4W Nil: 0.4W N: 0.53W	F: F 级 无: 标准型, B 级 F: Class F Nil: Standard type, Class B							

触点参数 Contact Parameters

触点形式 Contact Arrangement	1A, 1C
触点材料 Contact Material	银合金 Silver Alloy
接触电阻 (初始) Contact Resistance (Initial)	≤100mΩ (1A 6VDC)
触点负载 (阻性) Contact Rating (Res. load)	常开 NO: 16A 常闭 NC: 5A
最大切换电流 Max. Switching Current	16A
最大切换电压 Max. Switching Voltage	250VAC
最大切换功率 Max. Switching Power	4000VA
电气寿命 Electrical Life	1 × 10 ⁵ 次 OPS
机械寿命 Mechanical Life	1 × 10 ⁶ 次 OPS

性能参数 Characteristics

绝缘电阻 Insulation Resistance	1000MΩ (500VDC)	
介质耐压 Dielectric Strength	触点与线圈间 Between Coil & Contacts: 5000VAC 1min 断开触点间 Between Open Contacts: 1000VAC 1min	
动作时间 Operate Time	≤15ms	
释放时间 Release Time	≤8ms	
环境温度 Ambient Temperature	-40℃ ~+85℃	
振动 Vibration	10Hz~55Hz 1.5mm 双振幅 (DA)	
冲击 Shock	稳定性 Functional	98m/s ² (10G)
	强度 Destructive	980m/s ² (100G)
引出端方式 Terminal Form	印制板式 PCB	
封装形式 Construction	塑封型 Sealed	
重量 Unit Weight	约 Approx. 13.5g	

线圈规格表 Coil Data(23℃)

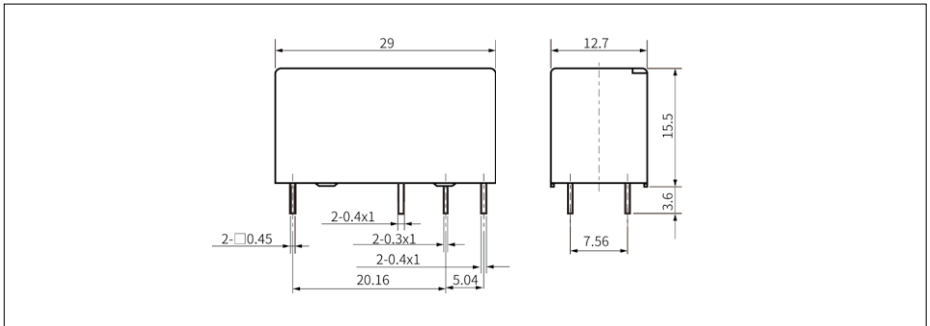
额定电压 Rated Voltage VDC	动作电压 Operate Voltage VDC	释放电压 Release Voltage VDC	最大允许电压 Max. Allowable voltage VDC	线圈电阻 Coil Resistance $\Omega \pm 10\%$	线圈功耗 Coil Power W
5	≤3.75	≥0.25	7.5	62	约 Approx. 0.4
6	≤4.5	≥0.3	9	90	
9	≤6.75	≥0.45	13.5	202	
12	≤9.0	≥0.6	18	360	
18	≤13.5	≥0.9	27	810	
24	≤18	≥1.2	36	1440	
48	≤36	≥2.4	72	5760	
5	≤3.75	≥0.25	7.5	47	约 Approx. 0.53
6	≤4.5	≥0.3	9	68	
9	≤6.75	≥0.45	13.5	152	
12	≤9.0	≥0.6	18	270	
18	≤13.5	≥0.9	27	611	
24	≤18	≥1.2	36	1086	
48	≤36	≥2.4	72	4350	

安全认证 Approvals

安全认证 Approvals	UL	TUV	CQC
证书编号 Certificate Number	E358149	R50302777	CQC15002122983
负载 Rating	16A 250VAC 16A 277VAC 1HP 250VAC 1/2HP 120VAC	16A250VAC	16A 250VAC 16A 277VAC

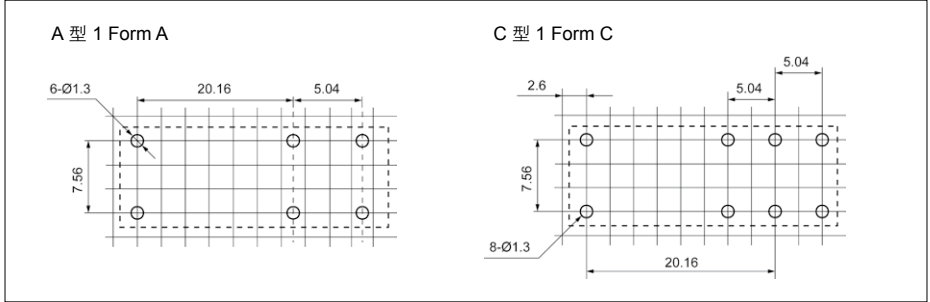
外形尺寸 Outline Dimensions

单位 Unit: mm

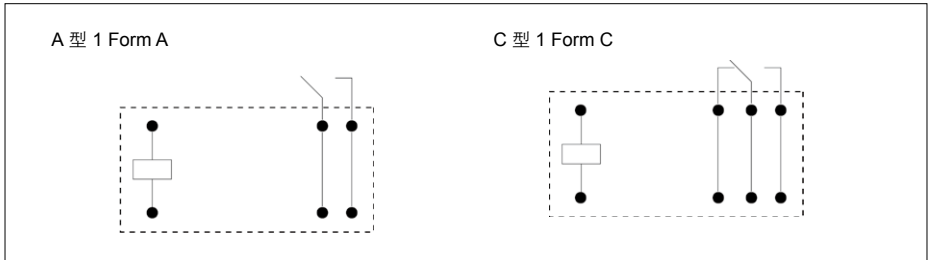


安装孔尺寸 (底视图) PCB Layout (Bottom View)

单位 Unit: mm



接线图 (底视图) Wiring Diagram (Bottom View)



备注: (1) 产品部分外形尺寸未注尺寸公差, 当外形尺寸 $\leq 1\text{mm}$, 公差为 $\pm 0.2\text{mm}$;
 当外形尺寸在 $1\sim 5\text{mm}$ 之间时, 公差为 $\pm 0.3\text{mm}$; 当外形尺寸 $> 5\text{mm}$ 时, 公差为 $\pm 0.4\text{mm}$;
 (2) 安装孔尺寸中未注尺寸公差均为 $\pm 0.1\text{mm}$ 。

REMARK:

- (1) In case of no tolerance shown in outline dimension: outline dimension $\leq 1\text{mm}$, tolerance should be $\pm 0.2\text{mm}$; outline dimension $> 1\text{mm}$ and $\leq 5\text{mm}$, tolerance should be $\pm 0.3\text{mm}$; outline dimension $> 5\text{mm}$, tolerance should be $\pm 0.4\text{mm}$;
- (2) The tolerance without indicating for PCB layout is always $\pm 0.1\text{mm}$.

性能曲线图 Performance Curve

