

- 20A, 25A 触点切换能力
- 适用于切换电机负载
- 防尘罩型封装结构
- 印制板式和快连接方式引出脚
- 外形尺寸 L × W × H: 30.2 × 23.3 × 15.6mm
- 20A, 25A Contact switching capability
- Suitable for switching motor load
- Dusty construction
- PCB and QC terminal available
- Outline dimensions L × W × H: 30.2 × 23.3 × 15.6mm

| MPY | - | S | - | 1 | - | 12 | - | A | - | P |
|---------------|---|-----------------------|----------------------------------|-----------------------------|---|----|---|---|---|---|
| 产品型号 Model | 产品结构 Structure | 触点组数 Contact Group | 线圈电压 Coil Voltage | 触点形式 Contact arrangement | 引出端形式 Termination | | | | | |
| | S: 塑封型 无: 防尘罩型 S: Sealed Nil: Dust protected | 1: 1 组 1: 1 Group | 05, 06, 09, 12 24, 48, 110VDC | A: 常开 A: NO | P: 印刷板式 无: 印刷板 + 快连接式 P: PCB Nil: PCB+QC | | | | | |

触点参数 Contact Parameters

| | |
|---|---------------------------|
| 触点形式 Contact Arrangement | 1A |
| 触点材料 Contact Material | 银合金 Silver Alloy |
| 接触电阻 Contact Resistance(初始 Initial) | ≤100mΩ (1A 6VDC) |
| 额定负载 (阻性)Rated Load(Resistive) | 20A 277VAC |
| | 25A 250VAC |
| | 16A 250VAC |
| 最大切换电流 Max. Switching Current | 25A |
| 最大切换电压 Max. Switching Voltage | 250VAC |
| 最大切换功率 Max. Switching Power | 6250VA |
| 电气寿命 Electrical Life | 1 × 10 ⁵ 次 OPS |
| 机械寿命 Mechanical Life | 1 × 10 ⁶ 次 OPS |

性能参数 Characteristics

| | |
|----------------------------|--|
| 绝缘电阻 Insulation Resistance | 1000MΩ (at 500VDC) |
| 介质耐压 Dielectric Strength | 触点与线圈间 Between Coil & Contacts: 4500VAC 1min |
| | 断开触点间 Between Open Contacts: 1500VAC 1min |
| 动作时间 Set time | ≤15ms |
| 复归时间 Reset time | ≤5ms |
| 环境温度 Ambient Temperature | -40℃ ~+105℃ |
| 振动 Vibration | 10Hz~55Hz 1.5mm 双振幅 (DA) |
| 冲击 Shock | 稳定性 Functional |
| | 强度 Destructive |
| 引出端方式 Terminal Form | MPY: 印刷板 + 快连接式 PCB+QC MPY-P: 印刷板式 PCB |
| 封装形式 Construction | 塑封型 Sealed |
| | 防尘罩型 Dust Protected |
| 重量 Unit Weight | 约 Approx.23g |

线圈规格表 COIL DATA(23℃)

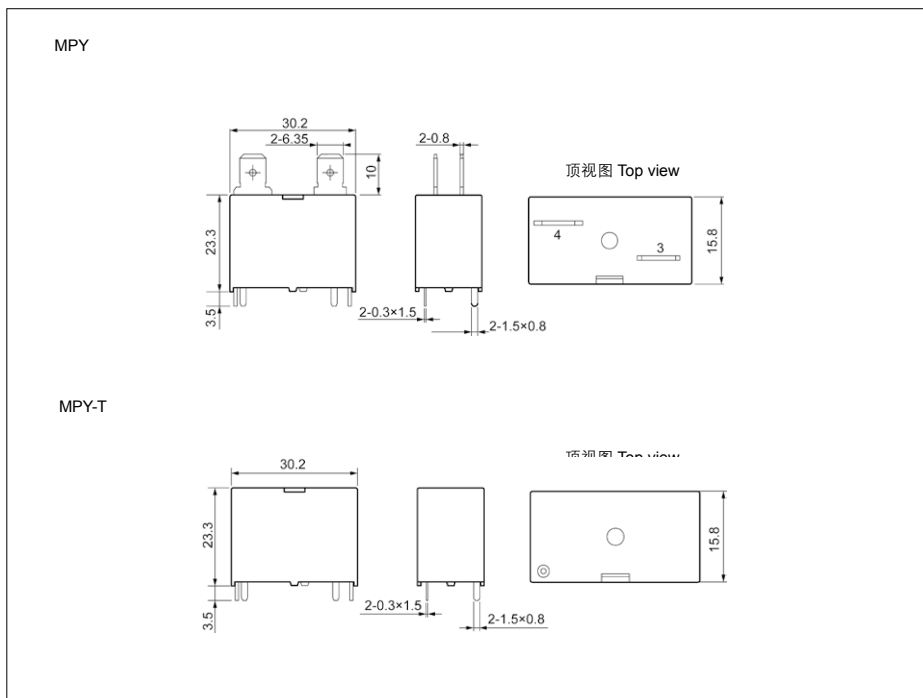
| 额定电压 Rated Voltage VDC | 动作电压 Operate Voltage VDC | 释放电压 Release Voltage VDC | 最大允许电压 Max Allowable Voltage | 线圈电阻 Coil Resistance $\Omega \pm 10\%$ | 线圈功耗 Coil Power W |
|------------------------------|--------------------------------|--------------------------------|------------------------------------|--|-------------------------|
| 5 | ≤ 3.75 | ≥ 0.5 | 7.5 | 28 | 约 Approx. 0.9 |
| 6 | ≤ 4.5 | ≥ 0.6 | 9.0 | 40 | |
| 9 | ≤ 6.75 | ≥ 0.9 | 13.5 | 90 | |
| 12 | ≤ 9.0 | ≥ 1.2 | 18 | 160 | |
| 24 | ≤ 18 | ≥ 2.4 | 36 | 640 | |
| 48 | ≤ 36 | ≥ 4.8 | 72 | 2560 | |

安全认证 Approvals

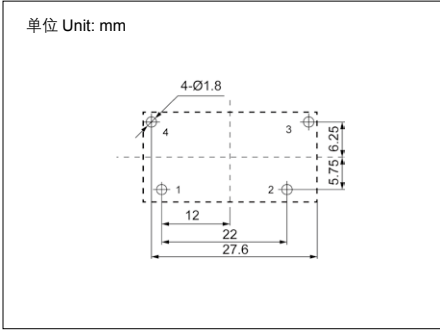
| 安全认证 Approvals | UL | TUV | CQC |
|-------------------------|---|--------------------------------------|--|
| 证书编号 Certificate No. | E358149 | R50204088 | CQC11002059552 |
| 负载 Rating | 20A 250VAC/277VAC/30VDC 16A 250VAC 2HP 240VAC/250VAC/277VAC | 25A 250VAC/30VDC 20A 250VAC/30VDC | 25A 250VAC/30VDC 20A 250VA/30VDC 16A 250VA/30VDC |

外形尺寸 Outline Dimensions

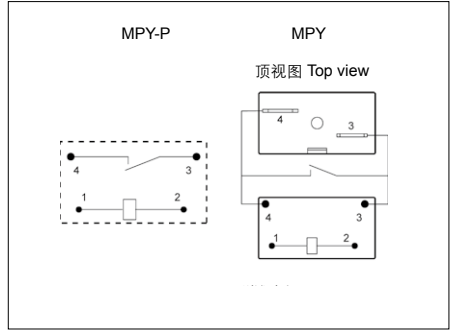
单位 Unit: mm



安装孔尺寸 (底视图) PCB Layout (Bottom View)



接线图 Wiring Diagram



备注: (1) 产品部分外形尺寸未注尺寸公差, 当外形尺寸 $\leq 1\text{mm}$, 公差为 $\pm 0.2\text{mm}$;
 当外形尺寸在 $1\sim 5\text{mm}$ 之间时, 公差为 $\pm 0.3\text{mm}$; 当外形尺寸 $> 5\text{mm}$ 时, 公差为 $\pm 0.4\text{mm}$;
 (2) 安装孔尺寸中未注尺寸公差的均为 $\pm 0.1\text{mm}$ 。

REMARK:

- (1) In case of no tolerance shown in outline dimension: outline dimension $\leq 1\text{mm}$, tolerance should be $\pm 0.2\text{mm}$; outline dimension $> 1\text{mm}$ and $\leq 5\text{mm}$, tolerance should be $\pm 0.3\text{mm}$; outline dimension $> 5\text{mm}$, tolerance should be $\pm 0.4\text{mm}$;
- (2) The tolerance without indicating for PCB layout is always $\pm 0.1\text{mm}$.

性能曲线图 Performance Curve

