

|  |  |
|--|--|
|  | <b>特 性 FEATURES</b><br><br>30A 触点切换能力                      30A contact switching capability<br>超小型、标准印制板引出脚            Ultra-small, standard printed board leads to feet<br>外形尺寸 <b>21.0×16.0×21.6mm</b> Dimensions 21.0×16.0×21.6mm |
|--|--|

**触点参数 CONTACT PARAMETERS**

|                                     |                     |
|-------------------------------------|---------------------|
| 触点形式 Contact Arrangement            | 1A,1C               |
| 触点材料 Contact Material               | 银合金 Silver Alloy    |
| 接触电阻 Contact Resistance(初始 Initial) | ≤10mΩ (20A 6VDC)    |
| 最大切换电流 Max. Switching Current       | 35A                 |
| 最大切换电压 Max. Switching Voltage       | 277VAC              |
| 最大切换功率 Max. Switching Power         | 9695VAC             |
| 电气寿命 Electrical Life                | 1×10 <sup>4</sup> 次 |
| 机械寿命 Mechanical Life                | 3×10 <sup>5</sup> 次 |

**性能参数 CHARACTERISTICS**

|                            |   |
|----------------------------|---|
| 绝缘电阻 Insulation Resistance | 1000MΩ (500VDC)                                   |
| 介质耐压 Dielectric Strength   | 触点与线圈间 Between Coil & Contacts: 4000VAC 1min(1 型) |
|                            | 触点与线圈间 Between Coil & Contacts: 2500VAC 1min(2 型) |
|                            | 断开触点间 Between Open Contacts: 1000VAC 1min         |
| 动作时间 Operate Time          | ≤15ms   |
| 释放时间 Release Time          | ≤10ms   |
| 环境温度 Ambient Temperature   | -40°C~+105°C                                      |
| 振动 Vibration Resistance    | 10Hz~55Hz 1.5mm 双振幅(DA)                           |
| 冲击 Shock Resistance        | 稳定性 Functional: 98m/s <sup>2</sup> (10G)          |
|                            | 强 度 Destructive: 980m/s <sup>2</sup> (100G)       |
| 引出端方式 Terminal Form        | 印制板式  |
| 封装形式 Construction          | 防焊剂型  |
| 重量 Unit Weight             | 约 16g   |

**线圈规格表 COIL DATA(23°C)**

| 额定电压<br>Rated Voltage<br>VDC | 动作电压<br>Operate Voltage<br>VDC | 释放电压<br>Release Voltage<br>VDC | 最大允许电压<br>Max Allowable Voltage<br>VDC | 线圈电阻<br>Coil Resistance<br>Ω±10% | 线圈功耗<br>Coil Power<br>W |
|------------------------------|--------------------------------|--------------------------------|--|----------------------------------|-------------------------|
| 12                           | ≤9.6                           | ≥0.6                           | 13.2                                   | 86                               | 1.67W                   |
| 24                           | ≤19.2                          | ≥1.2                           | 26.4                                   | 345                              |                         |
| 48                           | ≤38.4                          | ≥2.4                           | 52.8                                   | 1380                             |                         |

**安全认证 APPROVALS**

| 安全认证 | UL | TUV | CQC |
|------|----|-----|-----|
| 证书编号 | 暂无 | 暂无  | 暂无  |
| 负载   | 暂无 | 暂无  | 暂无  |

**订货标记示例 ORDERING INFORMATION**

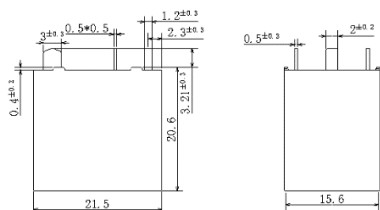
|            |  |    |    |   |     |    |       |
|------------|--|----|----|---|-----|----|-------|
|            | ME106  | -S | -1 | A | -P1 | -F | 12VDC |
| 产品型号 Model | ME106  |    |    |   |     |    |       |
| 封装形式       | S: 塑封型   |    |    |   |     |    |       |
| 触点组数       | 1: 1组  |    |    |   |     |    |       |
| 触点形式       | A: 常开 C:转换                                     |    |    |   |     |    |       |
| 脚位形式       | P1: 1型脚位 P2:2型脚位                               |    |    |   |     |    |       |
| 绝缘等级       | 无:<br>F: F级                                    |    |    |   |     |    |       |
| 线圈电压:      | 9: 9VDC<br>12: 12VDC<br>18: 18VDC<br>24: 24VDC |    |    |   |     |    |       |



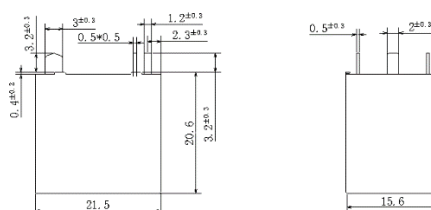
外形尺寸、接线图、安装孔尺寸 OUTLINE DIMENSIONS, WIRING DIAGRAM AND PCB LAYOUT (单位 Unit: mm)

外形尺寸、接线图、安装孔尺寸

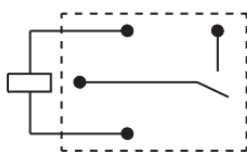
外形尺寸-1型脚位



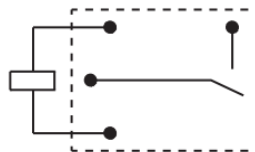
外形尺寸-2型脚位



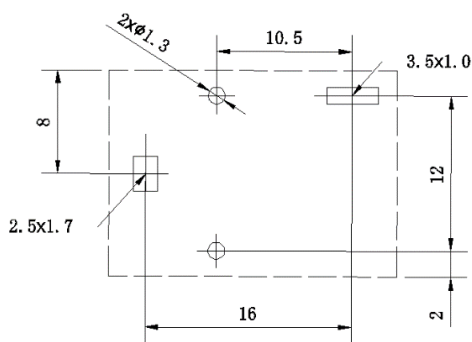
接线图-1型脚位



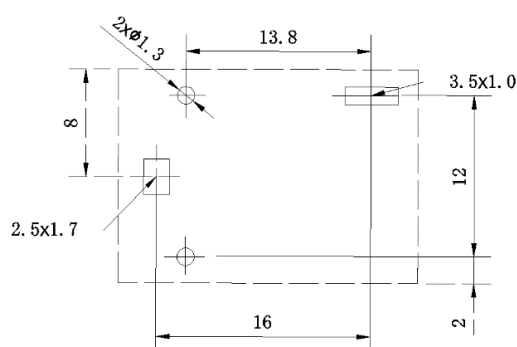
接线图-2型脚位



安装孔尺寸-1型脚位



安装孔尺寸-2型脚位



备注: (1) 产品部分外形尺寸未注尺寸公差, 当外形尺寸 ≤ 1mm, 公差为 ±0.2mm; 当外形尺寸在 1~5mm 之间时, 公差为 ±0.3mm; 当外形尺寸 > 5mm 时, 公差为 ±0.4mm;

(2) 安装孔尺寸中未注尺寸公差的均为 ±0.1mm.

REMARK:

- 1) In case of no tolerance shown in outline dimension: outline dimension ≤ 1mm, tolerance should be ±0.2mm; outline dimension > 1mm and ≤ 5mm, tolerance should be ±0.3mm; outline dimension > 5mm, tolerance should be ±0.4mm;
- 2) The tolerance without indicating for PCB layout is always ±0.1mm.



## 声明:

本产品规格书仅供客户使用时参考, 若有更改, 恕不另行通知。(数据取自标准环境温度 20°C下)

对美硕而言, 不可能评定继电器在每个具体应用领域的所有性能参数要求, 因而客户应该根据具体的使用条件选择与之相匹配的产品, 若有疑问, 请与美硕联系获取更多的技术支持。但产品选型责任仅由客户负责。

浙江美硕电气科技有限公司版权所有, 本公司保留所有权利

This product specification for client's reference, if any change without notice.

For Meishuo, can not require evaluation of relays in each specific application of all the performance parameters, so customers should be selected according to the matching conditions for the use of specific products, if you have any questions, please contact us and get more technical support. However, product selection responsibility only by the customer.

All rights reserved, Zhejiang, the United States and the United States, the company reserves all rights.