



FPD360A3

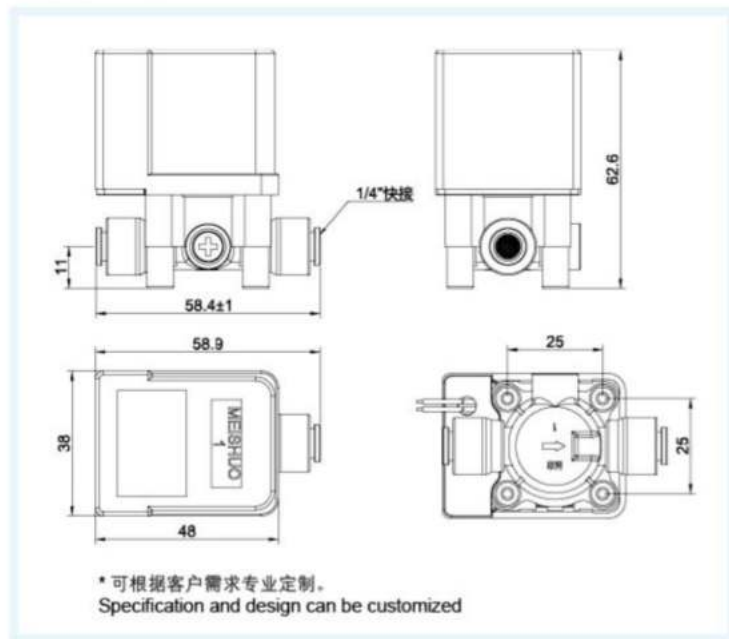
延时组合冲洗电磁阀

Delay combined
flushing solenoid valve

性能参数 FUNCTION PARAMETERS

额定电压 Rated Voltage	DC12V 24V 36V
适用水压 Pressure Range	0.02~0.8MPa
使用寿命 Operate Life	≥ 100000 次 OPS
安装间距 Spacing	25 × 25mm
进水口 Inlet	1/4" 快接 Quick Connect Fitting
出水口 Outlet	1/4" 快接 Quick Connect Fitting

尺寸图 DIMENSIONS



流量特性 FLOW CHARACTERISTIC

流量 Flow Rate	0.3MPa, > 3L/min
废水流量 Waste Flow Rate	0.42/0.5MPa, 300/450/800/1000/1500 mL/min