



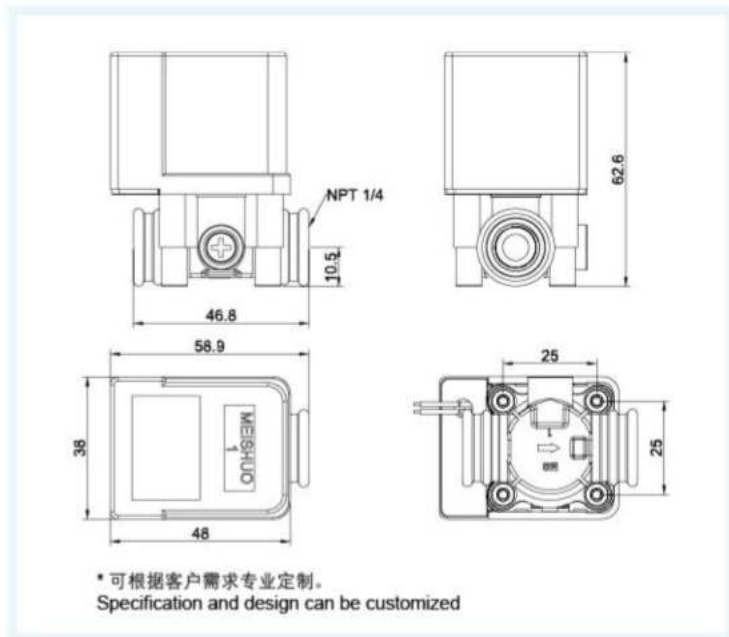
FPD360K3 延时组合冲洗电磁阀

Delay combined flushing
solenoid valve

性能参数 FUNCTION PARAMETERS

额定电压 Rated Voltage	DC12V 24V 36V
适用水压 Pressure Range	0.02~0.8MPa
使用寿命 Operate Life	≥ 100000 次 OPS
安装间距 Spacing	25 × 25mm
进水口 Inlet	NPT 1/4 内螺纹 internal thread
出水口 Outlet	NPT 1/4 内螺纹 internal thread

尺寸图 DIMENSIONS



流量特性 FLOW CHARACTERISTIC

流量 Flow Rate	0.3MPa, > 3L/min
废水流量 Waste Flow Rate	0.42/0.5MPa, 300/450/800/1000/1500 mL/min