

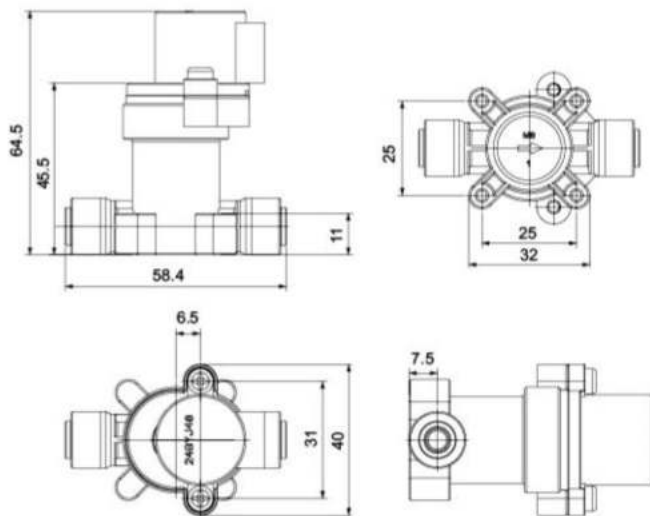


## FPD360Q5 可调进水电磁阀 Inlet solenoid valve

### 性能参数 FUNCTION PARAMETERS

额定电压 Rated Voltage	DC6V 12V 24V
适用水压 Pressure Range	0.02~0.8MPa
使用寿命 Operate Life	≥ 100000 次 OPS
安装间距 Spacing	25 × 25mm
进水口 Inlet	1/4" 快接 Quick Connect Fitting
出水口 Outlet	1/4" 快接 Quick Connect Fitting

### 尺寸图 DIMENSIONS



\* 可根据客户需求专业定制。  
Specification and design can be customized

### 流量特性 FLOW CHARACTERISTIC

脉冲数 Pulse number	500 Hz
压力 Pressure	0.3MPa
流量 Flow Rate	3L/min

\* 电磁阀可使用相应的脉冲数制订流量 ( 不保证每次流量要求 )。  
Solenoid valve can use the corresponding pulse number to determine the flow rate (does not guarantee each flow requirements).