



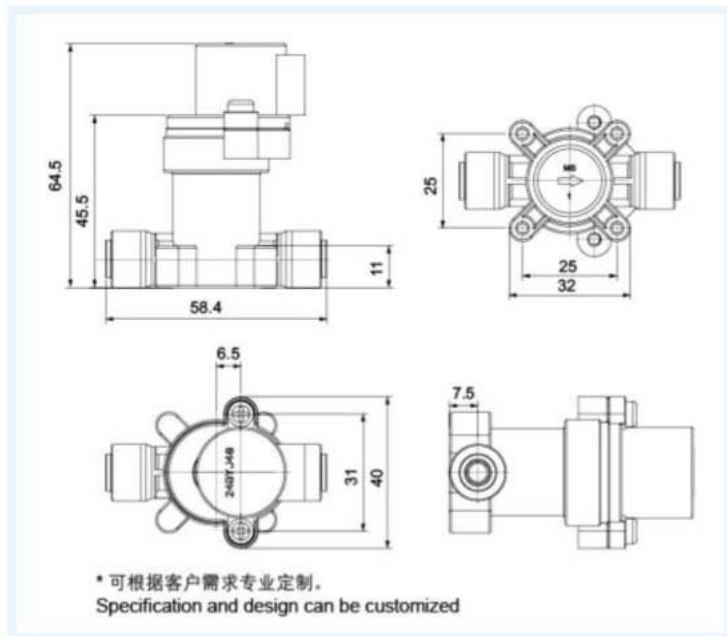
## FPD360Q6 可调组合冲洗电磁阀

Inlet solenoid valve

### 性能参数 FUNCTION PARAMETERS

额定电压 Rated Voltage	DC6V 12V 24V
适用水压 Pressure Range	0.02~0.8MPa
使用寿命 Operate Life	≥ 100000 次 OPS
安装间距 Spacing	25 × 25mm
进水口 Inlet	1/4" 快接 Quick Connect Fitting
出水口 Outlet	1/4" 快接 Quick Connect Fitting

### 尺寸图 DIMENSIONS



### 流量特性 FLOW CHARACTERISTIC

脉冲数 Pulse number	0Hz	200 Hz	500 Hz
压力 Pressure	0.42MPa	0.3MPa	0.42MPa
流量 Flow Rate	200	3L/min	420